

LiberoPro 2 Zonen Induktionskochfeld, Tischgerät, 230V steckerfertig

Technisches Datenblatt

 ARTIKEL # _____
 MODELL # _____

NAME # _____

SIS # _____

AIA # _____


600879 (EIHAEEMCS)

 LiberoPro Induktions-2
 Zonen- Kochfeld 3,5 kW -
 230V; für Töpfe von 120 bis
 240mm Durchmesser; 2
 Glas-Touch-Slide-Control
 Leistungsstufenregler;
 BRIDGE-Funktion;
 steckerfertig

Kurzbeschreibung

Artikel Nr. _____

Steckerfertiges 230V, 2 Zonen Induktions-Kochfeld, komplett aus Edelstahl AISI 304 gebaut. Versiegelte Hochleistungs-Glas-Keramik-Kochfläche, 4 mm stark. BRIDGE- Funktion zur Kombination der beiden getrennten Kochzonen, wodurch eine große Kochfläche (max. Größe 350 mm x 450 mm) entsteht. Glas-Touch-Display auf der Oberseite für maximale Sichtbarkeit mit Leistungseinstellungen und Timer. 2-farbige Benutzeroberfläche (weiß und rot) für bessere Lesbarkeit. Die Sperrfunktion verhindert, dass Ihre Einstellungen während der Arbeit versehentlich geändert werden. Restwärmeanzeige um Verletzungen zu verhindern. Automatische Topferkennung und schnelles, direkts Aufheizen des Pfannenbodens. Geeignet für Töpfe und Pfannen mit einem Durchmesser von 120 mm bis 240 mm. Kabel mit Schukostecker im Lieferumfang. IPx4 Wasserschutz.

Hauptmerkmale

- Steckerfertiges Kochgerät für die Tischaufstellung.
- Hochleistungs-Glaskeramik-Kochfläche mit einer Stärke von 4 mm.
- 2-farbige Benutzeroberfläche (weiß und rot) für bessere Lesbarkeit.
- Schnelle Wärmeabgabe direkt an die Pfanne, keine Wärmeverluste an die Umgebung.
- Automatische Erkennung der Pfanne, um nur dann Strom zu übertragen, wenn die Pfanne vorhanden ist.
- Glas-Touch-Display auf der Oberseite für maximale Sichtbarkeit.
- Einstellung der Leistungsstufe von 1 bis 10.
- Timer-Funktion kann verwendet werden, um die Garzeit einzustellen, schaltet die Zone automatisch am Ende der eingestellten Zeit ab.
- 2 unabhängig gesteuerte Kochzonen.
- Die BRIDGE-FUNKTION ermöglicht es, die beiden separaten Kochzonen zu kombinieren, um eine einzige große Fläche zu schaffen, die für rechteckige Pfannen mit maximalen Abmessungen von 350x450 mm geeignet ist.
- Geeignet für Töpfe und Pfannen mit einem Durchmesser von 120 mm bis 240 mm für jede Kochzone.
- Maximal nutzbare Leistung: 3,5 kW. Die Bedienoberfläche zeigt die auf jeder Kochzone wählbare Leistungsstufe entsprechend der verwendeten Leistung an.
- Selbstdiagnose: Im Falle einer Störung wird ein Fehlercode angezeigt (Exxx).
- Mit LiberoPro DUO Funktion. Ermöglicht die automatische Regelung der Lüftergeschwindigkeit, der LiberoPro Kochstation entsprechend der Kochintensität.

Konstruktion

- Seiten Edelstahl-Rahmen in AISI 304, 2 mm dick.
- Herausnehmbare, waschbare Fettfilter für eine einfache, regelmäßige Reinigung.
- 4 Füße; mit 1,5 m Kabel und Schukostecker
- IPx4-Wasserschutz.

Nachhaltigkeit

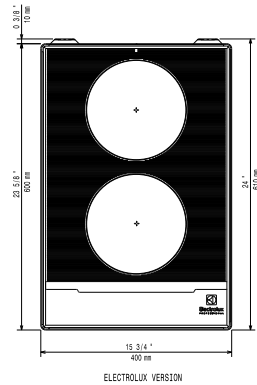
- Dieses Modell entspricht der Schweizer Energieeffizienz-Verordnung (730.02).

Optionales Zubehör

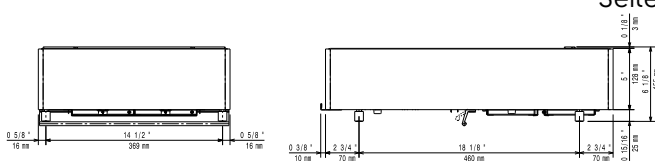
- Universal-Bratpfanne aus Edelstahl, 200 mm Ø mit Edelstahlgriff, geeignet für Induktion und alle anderen Beheizungsarten PNC 653596
- Universal-Bratpfanne mit Edelstahlgriff, 240 mm Ø, geeignet für Induktion und alle anderen Beheizungsarten PNC 653597

Genehmigung: _____

oben

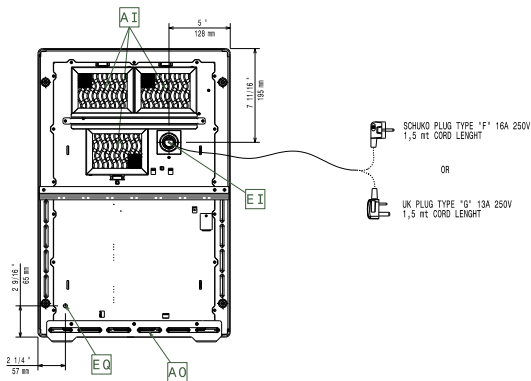


Seite



EI = Elektroanschluss
EO = Elektroanschlussdose

Other



Elektrisch

Netzspannung:	600879 (EIHAEEOMCS)	220-240 V/1N ph/50-60 Hz
Gesamt-Watt		3.5 kW
Mindestspannung AMP:		16A

Schlüsselinformation

Leistung vordere Platten	3.5 - 0 kW
Leistung hintere Platten	3.5 - kW
Außenabmessungen, Länge:	400 mm
Außenabmessungen, Tiefe:	600 mm
Außenabmessungen, Höhe:	152 mm
Nettogewicht:	19.5 kg
Stecker Typ:	Schuko; 1N-230V